



ООО «ШОП ТАНКО», ИНН 5257038118

г. Нижний Новгород,
ул. Бетанкура, дом 3, помещение 4

тел./факс: (831) 217-00-34,

сайт: shop.tanko.su

Исх. № _____ от ____ . ____ . ____ г.

Уважаемые Господа,

В ответ на Ваш запрос высылаем коммерческое предложение на изготовление прицепа-цистерны объемом 2000 литров для перевозки воды:

Наименование	Кол-во, шт.	Цена за 1 шт., руб. (с НДС)
<i>Прицеп-цистерна 2000 л. пласт.</i>	<i>1</i>	

Полезная номинальная вместимость: 2000 литров. Материал сосуда и трубопроводов: Пластик. Наполнение цистерны осуществляется через горловину. Крышка заливной горловины 380 мм оснащена дыхательным устройством. Разгрузка (слив) через кран шаровой 2". Прицеп полностью оснащен светотехникой по правилам дорожного движения. Подвеска резино-жгутовая. Две оси, 4 колеса R15, всесезонная резина. Сцепное устройство тип «Шар 50 мм». Возможно изготовление со сцепным устройством тип «Крюк-петля 76 мм». Прицеп оснащен инерционным тормозом наката и опорным колесом. Пластиковые крылья. На торце емкости имеется углубление для установки на нее дополнительной арматуры и фитингов.

Мойка и сан. обработка: 1) либо при помощи мобильных автомоек (типа Керхер) с применением специализированных моющих средств; 2) либо обработка паром.

Срок изготовления 3-4 недели с момента поступления аванса 50% на р/с Поставщика. Оставшуюся сумму (50%) по договору Покупатель оплачивает до сдачи груза в транспортную компанию.

Склад отгрузки: г. БОР Нижегородской области

Доставка до Ваших дверей – по тарифам транспортных компаний за счет Покупателя.

Также, за отдельную плату, Вы можете приобрести электрообогрев емкости, насос для перекачки жидкостей, счетчик перекаченной жидкости и многое другое.

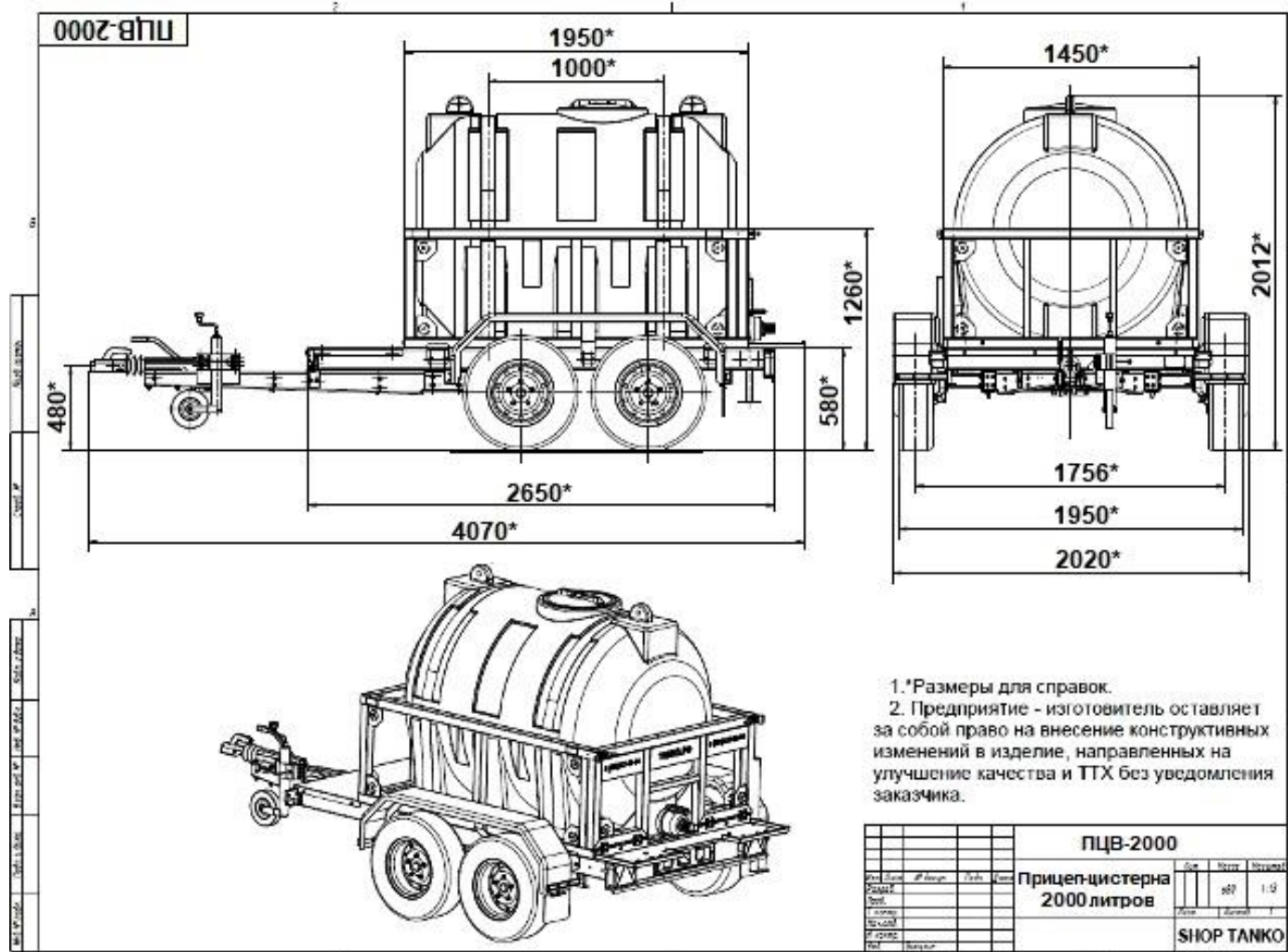
Более подробную информацию о наших бочках Вы можете получить на сайте www.tanko.su или по тел. 8-910-058-12-18 Антон.

С уважением,
Менеджер по продажам ООО «ШОП ТАНКО»



Земцов Антон Алексеевич
тел.: 8 (910) 058-12-18
тел.: 8 (831) 217-00-34
e-mail: shop@tanko.su

Габаритные размеры прицепа-цистерны объемом 2000 литров:



С уважением,
 Менеджер по продажам ООО «ШОП ТАНКО»

Земцов Антон Алексеевич
 тел.: 8 (910) 058-12-18
 тел.: 8 (831) 217-00-34
 e-mail: shop@tanko.su